

AIR FRYER

User Manual

English

Deutsch

Français

Italiano

Español

English ————— 02

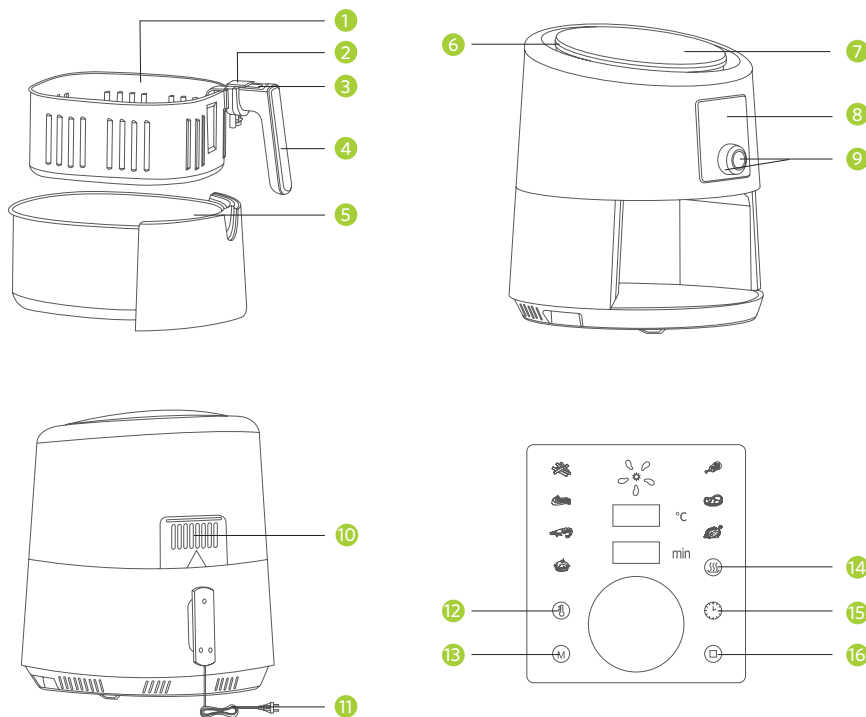
Deutsch ————— 09

Français ————— 16

Español ————— 23

Italiano ————— 30

DIAGRAM



- 1 Fry basket
- 2 Protective cover
- 3 Push-release button
- 4 Handle
- 5 Fry pot
- 6 Air inlet
- 7 Upper housing
- 8 Control panel

- 9 Push button/Knob
- 10 Air outlet
- 11 Power cable
- 12 Temperature button
- 13 Menu button
- 14 Keep warm button
- 15 Timer button
- 16 Stop button

SPECIFICATION

UK

Rated Voltage: 220-240 V~
 Rated Frequency: 50-60 Hz
 Rated Power: 1800 W
 Fry Basket Capacity: 5.5 L
 Net Weight: 6.13 KG
 Product Size: 421.5 x343 x380.7 mm

US

Rated Voltage: 120 V~
 Rated Frequency: 60 Hz
 Rated Power: 1800 W
 Fry Basket Capacity: 5.5 L
 Net Weight: 6.13 KG
 Product Size: 421.5 x343 x380.7 mm

CAUTION

1. Please carefully read the instruction manual, before using the appliance. Keep the manual for future reference.
2. The appliance contains electronic elements and heating elements. Do not put it in water or wash by water;
3. Do not touch the surface, because it is rather hot when the appliance is operating. However, the handle or knob is safe to touch.
4. Do not cover the air inlet and outlet on the operating process. Do not touch the inside of the appliance to avoid burns and scalding;
5. High temperature air will flow out through the outlet when the appliance is in use. Please keep a safe distance. Do not touch the hot surfaces. Do not close to the air outlet. When pulling out the pot, please be careful of high temperature air.

SECURITY WARNING

1. This appliance is intended for Household Use Only.
2. Please keep the plug clean to avoid disaster. Check the rated voltage on the plug.
3. Do not damage, strongly pull or twist the power cord; Do not let cord hang over edge of table or counter, or touch hot surfaces, to avoid electric shock, fire and other accidents.
4. Please do not plug and unplug with wet hands, otherwise it may cause electric shock.

5. Plug and unplug carefully. Otherwise, it may cause electric shock, short circuit, smoking, sparking and other dangers;
6. Do not immerse the appliance, body, cord or plug in water or other liquid, to protect against electrical shock and affecting the function.
7. Do not place the appliance in the presence of explosive and/or flammable fumes.
8. Do not allow children to play with the socket and plug to avoid electric shock;
9. Do not place the appliance in the presence of explosive and/or flammable fumes.
10. Do not place the appliance on or near the flammable material, such as tablecloths, curtains and others, to avoid a fire hazard;
11. Be sure to use on a heat-resistant flat. Keep the appliance at least 30cm away the wall, furniture or other flammables;
12. Do not use the appliance for other than intended use;
13. Physical or mental disability persons or those lack in knowledge of this item must be guided by persons who have experience with this appliance and who will be responsible for their safety;
14. Keep the appliance away from children to avoid scalding, electric shock and/or other injuries; close supervision is necessary when the appliance is used by or near children;

BEFORE THE FIRST USE

1. Remove all packaging.
2. Remove all stickers from the appliance
3. Thoroughly clean the basket and the pot with hot water, a little detergent and a non-abrasive sponge.
4. Wipe the inside and outside of the appliance with a moist cloth.
5. Place the appliance on a stable, horizontal and level surface. Do not place the appliance on a non-heat-resistant surface.
6. Place the basket in the pot properly, you hear the sound signal "tang". Slide the pot back to the appliance.
7. This is an appliance that works on hot air. Do not fill the pot with oil or frying fat.
8. Do not put anything on the top of the appliance. This disrupts the airflow and affects the air frying affect.

OPERATION GUIDE

1. Put the mains plug in an earthed wall socket.
2. Preheating: Press the "PUSH" button. Press "⌚" button, rotate the knob to left to reduce the time to 3 minutes. Press the "PUSH" button to start the preheating.
3. When the time to 0, carefully pull the fry pot out of the appliance, place the ingredients inside the fry basket (Attention: do not exceed the MAX line); well connect the fry basket with fry pot, slide the pot back to the appliance.
 - Never use the pot without the basket in it.
 - Do not touch the pot during and right after use, as it gets very hot. Only hold the pot by the handle.
4. Cooking: Press the "PUSH" button. Press "Ⓜ" button, then rotate the knob to scroll through the preset settings. Press "Ⓜ" / "⌚" button, then rotate the knob to left for decreasing temperature /time, to right for increasing temperature /time.
 - To cancel all settings: press "Ⓜ" button.
5. After setting, press the "PUSH" button to start cooking.
 - To stop cooking process: press "Ⓜ" button. The fan will continue spinning for 20 seconds.
6. When time is off, the appliance beeps to signal cooking cycle is complete. The fan will continue spinning for 20 seconds.
7. Pull the pot out of the appliance and place it on a heat-resistant surface.
8. Check if the ingredients are ready. If the ingredients are not ready yet, slide the pot back into the appliance and set for cooking additional few minutes.
9. If the ingredients are ready, carefully pull out the pot, place it on a heat-resistant surface, press the basket release button, and lift the basket out of pot to remove the ingredients.
 - Do not turn the fry pot upside down, as collected oil on the bottom of the pot will leak onto the ingredients.
10. Pour the ingredients into a bowl or onto a plate from the fry basket.

TIPS

1. Add some oil on the ingredients for a crispy result.
2. Shaking ingredients halfway during the preparation time optimizes the end result and can help prevent unevenly fried ingredients. To shake the ingredients, pull the pot out of the appliance by the handle and shake it. Then slide the pot back into the appliance. Do not press the basket release button during shaking.

HEAT PRESERVATION FUNCTION

During the machine is working, press "⏸" button, then when machine stops work, it will enter into heat preservation mode for 120 minutes (the time is unadjustable). To stop heat preservation mode, press "⏹" to enter standby mode directly "⏸". If no further operation within 30s, it will enter the shut-down mode "⏸".

Working Principle: The heat preservation lasts for 2 hours: a 30-second stop is right after every heating motion for 2-3 s.

Purpose: When you do not want to eat the frying ingredients immediately, you can activate the preservation mode to keep them warm.

CARE AND MAINTENANCE

1. Before cleaning, turn the timer to 0, unplug the appliance and waiting for the appliance to cool down. Don't touch the surface before cooling.
2. Never immerse the device in water or any other liquid. The device is not dishwasher proof.
3. Clean the surface of the fryer pot and basket with hot water, a little detergent and a non-abrasive sponge.
Note: If dirt is stuck to the basket or the bottom of the pot, fill the pot with hot water with little detergent. Put the basket in the pot and immerse the pot and basket in hot water for about 10 minutes.
4. Use a soft damp cloth to wipe the surface of the fryer. Never use harsh and abrasive cleaners, scouring pad or steel wool, which damages the device.
5. If you do not use the appliance for a long time, please clean it, and store it in a cool and dry place.

TROUBLESHOOTING

Problem	Possible Cause	Solution
The appliance does not work.	Power cord has not been inserted into the power socket.	Closely insert the power cord into the grounded power socket.
	Did not set the cook model.	Click the model selection button to select an appreciate cook model, then click the PUSH button.
	Didn't click the PUSH button after selecting a cook model.	Click the PUSH button.
Food is rare or heated unevenly.	Too much food in the basket.	Take out some. LESS ingredient is recommended.
	The setting temperature is too low.	Increase the cooking temperature.
	The setting time is too short.	Increase the cooking time.
	Stacked or overlapped food leads to uneven heating.	Shake the ingredients for 1-3 times during the cooking procedure.
Fried food is not crisp.	Some food materials have to be fried with oil.	Apply a thin layer of oil on the surface of the food firstly, then start to fry them.
The pot can't be smoothly pushed back to appliance.	The pot with too many food materials is too heavy.	The food material in the basket should not exceed the MAX line.
	The basket is not correctly placed in the pot.	Put the fry basket into the pot in place.
	Handle is stuck.	Place the handle in horizontal position.
Smoking rises.	Fry oily food.	Normal phenomenon.
	The remaining oil from last time hasn't been removed thoroughly.	Please clean the pot and fry basket after use.

FAQ

1. What can I make via the air cooker?

Delicious food, such as beefsteak, pork rib etc. You can refer to the recipes offered by us for more details.

2. Is it suitable for the air cooker to make or heat soup or sauce?

Liquids are not allowed to make or heat in the air cooker.

3. Can I turn off the product or cancel the operation at any time?

Yes. You can fetch the fry basket directly.

4. Should the product take time to preheat?

The product should take 3 minutes to preheat without any food before you cook for each time.

5. Can I open the product to check the food during the cooking?

During the cooking process, you can fetch the fry pot at any time. Meanwhile, you can shake the food inside the basket to make the delicious food.

6. What can I do if the product can't function even if I try all the troubleshooting?

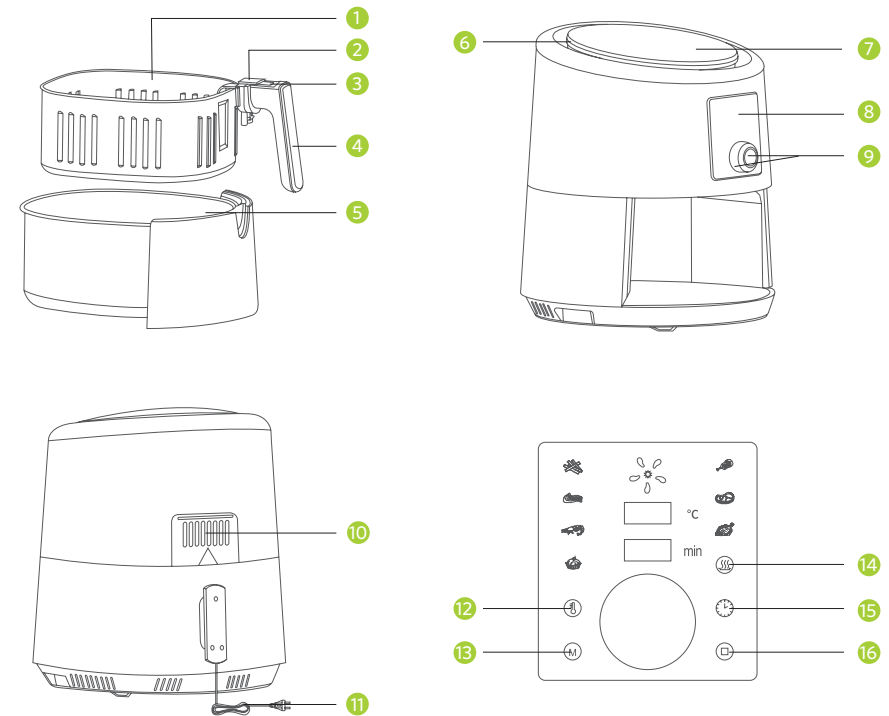
Do not repair the product by yourself. Contact us immediately so that we can help you solve the problem at once.

CORRECT DISPOSAL OF THIS PRODUCT



This marking indicates that this appliance should not be disposed with other household wastes. To prevent possible harm to the environment or human health from uncontrolled waste disposal, recycle it responsibly to promote the sustainable reuse of material resources.

DIAGRAMM



- 1 Frittierkorb
- 2 Tastenschutzabdeckung
- 3 Freigabeknopf des Frittierkorb
- 4 Griff
- 5 Frittierpotf
- 6 Lufteinlass
- 7 Obere Abdeckung
- 8 Schalttafel

- 9 PUSH-Taste/Drehbar
- 10 Luftauslass
- 11 Stromleitung
- 12 Temperaturtaste
- 13 Menüaste
- 14 Isolierungtaste
- 15 Timer-Taste
- 16 Stopp-Taste

SPEZIFIKATION

Nennspannung	220-240 V~
Nennfrequenz	50-60 Hz
Nennleistung	1800 W
Die Kapazität dieses Frittierkorbs	5.5 L
Nettogewicht	6.13 KG
Produktgröße	421.5 x 343 x 380.7 mm

VORSICHTSMASSNAHMEN

1. Bitte lesen Sie die Bedienungsanleitung sorgfältig durch, bevor Sie das Gerät benutzen. Bewahren Sie das Handbuch zur späteren Bezugnahme auf.
2. Das Gerät enthält elektronische Elemente und Heizelemente. Nicht in Wasser oder mit Wasser waschen;
3. Berühren Sie nicht die Oberfläche, da es bei Betrieb des Geräts eher heiß ist. Der Griff oder Knopf ist jedoch sicher zu berühren.
4. Decken Sie den Lufteinlass und Luftauslass während des Betriebsvorgangs nicht ab. Berühren Sie nicht das Innere des Geräts, um Verbrennungen und Verbrühungen zu vermeiden.
5. Wenn das Gerät in Betrieb ist, strömt Luft mit hoher Temperatur durch den Auslass. Bitte halte einen Sicherheitsabstand ein. Berühren Sie nicht die heißen Oberflächen. Nicht in der Nähe des Luftauslasses. Achten Sie beim Herausziehen des Topfes auf hohe Lufttemperatur.

SICHERHEITSWARNUNG


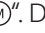
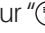
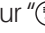


1. Dieses Gerät ist nur für den Hausgebrauch bestimmt.
2. Bitte halten Sie den Stecker sauber, um Unfälle zu vermeiden. Überprüfen Sie die Nennspannung am Stecker.
3. Beschädigen, ziehen oder verdrehen Sie das Netzkabel nicht; Lassen Sie das Kabel nicht über die Tischkante der Theke hängen oder berühren Sie heiße Oberflächen, um Stromschläge, Feuer und andere Unfälle zu vermeiden.
4. Können Sie nicht mit nassen Händen den Netzstecker ziehen oder einstecken, sonst kann es zu Stromschlägen kommen.
5. Stecken Sie den Stecker in strikter Übereinstimmung mit den Bestimmungen ein und aus. Andernfalls können Stromschlag, Kurzschluss, Rauchen, Funkenbildung und andere Gefahren entstehen.

6. Tauchen Sie das Gerät, den Körper, das Kabel oder den Stecker nicht in Wasser oder andere Flüssigkeiten, um einen elektrischen Schlag zu vermeiden und die Funktion zu beeinträchtigen.
7. Stellen Sie das Gerät nicht in die Nähe von explosiven und / oder entzündlichen Rauch.
8. Lassen Sie Kinder nicht mit der Steckdose und dem Stecker spielen, um einen elektrischen Schlag zu vermeiden.
9. Stellen Sie das Gerät nicht in die Nähe von explosiven und / oder entzündlichen Rauch.
10. Stellen Sie das Gerät nicht auf oder in der Nähe von brennbaren Materialien wie Tischdecken, Vorhängen oder anderen Gegenständen auf, um Brandgefahr zu vermeiden.
11. Achten Sie darauf, auf einer hitzebeständigen, ebenen Oberfläche zu verwenden. Halten Sie das Gerät mindestens 30 cm von der Wand, Möbeln oder anderen brennbaren Gegenständen fern;
12. Verwenden Sie das Gerät nicht für andere als den vorgesehenen Gebrauch.
13. Personen mit körperlicher oder geistiger Behinderung oder Personen, die diesen Gegenstand nicht kennen, müssen von Personen geleitet werden, die Erfahrung mit diesem Gerät haben und für ihre Sicherheit verantwortlich sind;
14. Halten Sie das Gerät von Kindern fern, um Verbrühungen, Stromschläge und / oder andere Verletzungen zu vermeiden. Eine enge Überwachung ist erforderlich, wenn das Gerät von oder in der Nähe von Kindern benutzt wird.

VOR DEM ERSTEN GEBRAUCH

1. Entfernen Sie alle Verpackungen.
2. Entfernen Sie das Klebeband, mit dem die Fritteuse an der Maschine befestigt ist.
3. Reinigen Sie den Korb und den Topf gründlich mit heißem Wasser, etwas Spülmittel und einem nicht scheuernden Schwamm.
4. Wischen Sie das Gerät innen und außen mit einem feuchten Tuch ab.
5. Stellen Sie das Gerät auf eine stabile, horizontale und ebene Fläche. Stellen Sie das Gerät nicht auf eine nicht hitzebeständige Oberfläche.
6. Stellen Sie den Korb richtig in den Topf, Sie hören das Tonsignal "tang". Schieben Sie den Topf zurück zum Gerät.
7. Dies ist ein Gerät, das mit heißer Luft arbeitet. Füllen Sie den Topf nicht mit Öl oder Frittierfett.
8. Stellen Sie nichts auf die Oberseite des Geräts. Dies stört den Luftstrom und beeinflusst den Kocheffekt.



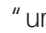


BEDIENERFÜHRUNG

1. Stecken Sie den Netzstecker in eine geerdete Steckdose.
2. Vorheizen: Drücken Sie die "PUSH" -Taste . Drücken Sie die Taste, drehen Sie den Knopf nach links, um die Zeit auf 3 Minuten zu reduzieren. Drücken Sie die Taste "PUSH", um das Vorheizen zu starten.
3. Wenn die Zeit 0 ist, ziehen Sie den Frittierkopf vorsichtig aus dem Gerät heraus und legen Sie die Zutaten in den Frittierkorb (Achtung: überschreiten Sie nicht die MAX-Linie); Verbinden Sie den Frittierkorb gut mit dem Frittierkopf, schieben Sie den Topf zurück zum Gerät.
 - Verwenden Sie den Topf niemals ohne den Korb darin.
 - Berühren Sie den Topf nicht während des Gebrauchs und einige Zeit nach Gebrauch, da sie sehr heiß wird. Kann nur den Korbgrieff halten.
4. Kochen: Drücken Sie die "PUSH" -Taste . Drücken Sie die Taste und drehen Sie den Knopf, um durch die voreingestellten Einstellungen zu scrollen. Drücken Sie die Taste / und drehen Sie den Knopf nach links, um die Temperatur / Zeit zu verringern, nach rechts, um die Temperatur  /  Zeit zu erhöhen.
 - Alle Einstellungen abbrechen: Die Taste  drücken
5. Drücken Sie nach der Einstellung die Taste "PUSH", um mit dem Kochen zu beginnen.
 - Um den Kochvorgang zu stoppen: drücken Sie die Taste . Der Ventilator dreht sich 20 Sekunden lang weiter.
6. Wenn die Zeit abgelaufen ist, gibt das Gerät einen Signalton ab, um anzuzeigen, dass der Kochvorgang abgeschlossen ist. Der Ventilator dreht sich 20 Sekunden lang weiter.
7. Ziehen Sie den Topf aus dem Gerät und legen Sie ihn auf eine hitzebeständige Oberfläche.
8. Überprüfen Sie, ob die Zutaten fertig sind. Wenn die Zutaten noch nicht fertig sind, schieben Sie den Topf zurück in das Gerät und stellen Sie ihn für weitere Minuten auf.
9. Wenn die Zutaten fertig sind, ziehen Sie den Topf vorsichtig heraus, legen Sie ihn auf eine hitzebeständige Oberfläche, drücken Sie den Freigabeknopf des Frittierkorbs und heben Sie den Korb aus dem Topf, um die Zutaten zu entfernen.
 - Drehen Sie den Frittierkopf nicht um, da das Öl, das sich am Boden des Topfes sammelt, zur Zutaten fließt.
10. Gießen Sie die Zutaten in eine Schüssel oder auf einen Teller aus dem Frittierkorb.

TIPPS

1. Fügen Sie etwas Öl auf die Zutaten für ein knuspriges Ergebnis hinzu.
2. Das Schütteln von Zutaten während der Vorbereitungszeit optimiert das Endergebnis und kann helfen, ungleichmäßig frittierte Zutaten zu vermeiden. Um die Zutaten zu schütteln, ziehen Sie den Topf am Griff aus dem Gerät und schütteln Sie ihn. Schieben Sie den Topf dann wieder in das Gerät. Drücken Sie den Korbfreigabeknopf nicht während des Schüttelns.

WÄRMEERHALTUNGSFUNKTION

Wenn die Maschine in Betrieb ist, drücken Sie die Taste , dann arbeitet die Maschine nicht mehr. Sie wird für 120 Minuten in den Wärmeschutzmodus versetzt (die Zeit ist nicht einstellbar). Um den Warmhalte-Modus zu beenden, drücken Sie die Taste ,  um direkt in den Standby-Modus  zu wechseln. Wenn innerhalb von 30 Sekunden kein weiterer Vorgang stattfindet, wird der Shutdown-Modus  aktiviert.

Arbeitsprinzip: Die Wärmeerhaltung dauert 2 Stunden: Ein 30-Sekunden-Stopp ist direkt nach jeder Heizbewegung für 2-3 s.

Zweck: Wenn Sie die Frittierzutaten nicht sofort essen möchten, können Sie den Konservierungsmodus aktivieren, um sie warm zu halten.

PFLEGE UND WARTUNG

1. Stellen Sie den Timer vor dem Reinigen auf 0, ziehen Sie den Stecker aus der Steckdose und warten Sie, bis das Gerät abgekühlt ist. Berühren Sie die Oberfläche vor dem Abkühlen nicht.
2. Tauchen Sie das Gerät niemals in Wasser oder andere Flüssigkeiten. Das Gerät ist nicht spülmaschinenfest.
3. Reinigen Sie die Oberfläche des Frittierkopfs und -korbs mit heißem Wasser, etwas Spülmittel und einem nicht scheuernden Schwamm.
Hinweis: Wenn Schmutz am Korb oder am Topfboden kleben bleibt, füllen Sie den Topf mit heißem Wasser und etwas Spülmittel. Setzen Sie den Korb in den Topf und tauchen Sie den Topf und Korb in heißes Wasser für ca. 10 Minuten.
4. Wischen Sie die Oberfläche der Fritteuse mit einem weichen, feuchten Tuch ab. Verwenden Sie keine scharfen und scheuernden Reinigungsmittel, Scheuerschwämme oder Stahlkugeln, da diese das Gerät beschädigen können.
5. Wenn Sie das Gerät längere Zeit nicht benutzen, reinigen Sie es bitte und bewahren Sie es an einem kühlen und trockenen Ort auf.

FEHLERBEHEBUNG

Probleme	Mögliche Ursache	Lösungen
Das Gerät funktioniert nicht.	Das Netzkabel wurde nicht in die Steckdose eingesteckt.	Schließen Sie das Netzkabel fest in die geerdete Steckdose ein.
	Das Kochmodell wurde nicht eingestellt.	Klicken Sie auf die Modellauswahlschaltfläche, um ein Kochmodell auszuwählen, und klicken Sie dann auf die Taste "PUSH".
	Wurde nach Auswahl eines Kochmodells nicht auf die Schaltfläche PUSH geklickt.	Klicken Sie auf die Taste "PUSH".
Das Essen wird nicht gekocht oder ungleich gekocht.	Zu viel Essen im Korb.	Nehmen Sie einige heraus. Weniger Zutaten wird empfohlen.
	Die Einstelltemperatur ist zu niedrig.	Erhöhen Sie die Kochtemperatur.
	Die Einstellzeit ist zu kurz.	Erhöhen Sie die Kochzeit.
	Gestapelte oder überlappte Speisen führen zu ungleichmäßiger Erwärmung.	Schütteln Sie die Zutaten während des Kochvorgangs 1-3 mal.
Gebratenes Essen ist nicht knusprig.	Einiges Essen müssen ein wenig Öl geben, bevor es gebraten wird.	Tragen Sie zuerst eine dünne Schicht Öl auf die Oberfläche des Essens auf und beginnen Sie dann, sie zu frittieren.
Der Topf kann nicht reibungslos zum Gerät zurückgeschoben werden.	Der Topf mit zu vielen Essen ist zu schwer.	Das Essen im Korb sollte die MAX-Linie nicht überschreiten.
	Der Korb ist nicht richtig in den Topf gelegt.	Setzen Sie den Frittierkorb in den Topf an Ort und Stelle.
	Der Griff steckt fest	Stellen Sie den Griff in die horizontale Position.
Rauch produziert.	Öliges Essen gebraten	Normales Phänomen.
	Das restliche Öl vom letzten Mal wurde nicht gründlich entfernt.	Bitte reinigen Sie den Topf und den Korb nach Gebrauch.

FAQ

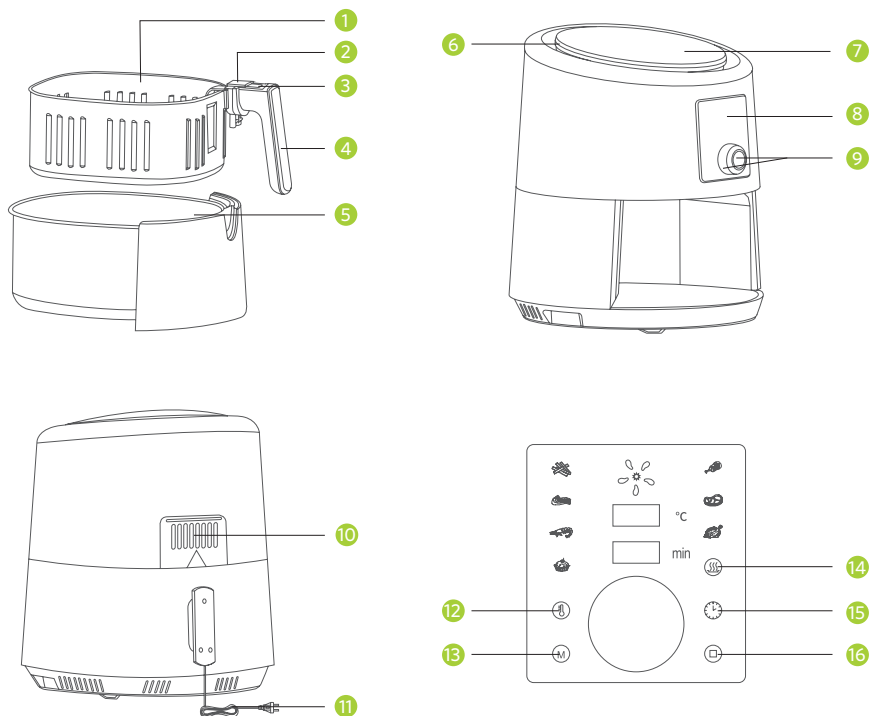
- Was kann ich mit einer Fritteuse machen?**
Leckeres Essen, wie Beefsteak, Schweinerippchen etc. Weitere Details entnehmen Sie bitte den von uns angebotenen Rezepten.
- Ist es für die Fritteuse geeignet, Suppe oder Soße zu machen oder zu erhitzen?**
Flüssigkeiten dürfen im Luftkocher nicht entstehen oder erhitzen.
- Kann ich das Produkt jederzeit ausschalten oder den Vorgang abbrechen?**
Ja. Sie können den Frittierkorb direkt holen.
- Benötigt das Gerät Zeit zum vorwärmen?**
Brauchen Sie. Wenn Sie sich nicht aufwärmen, müssen Sie drei Minuten Kochzeit hinzufügen.
- Kann ich das Gerät öffnen, um das Essen während des Kochens zu überprüfen?**
Während des Garvorgangs können Sie den Frittierkopf jederzeit holen. In der Zwischenzeit können Sie das Essen im Korb schütteln, um das köstliche Essen zu machen.
- Was kann ich tun, wenn das Gerät nicht funktioniert, selbst wenn ich die gesamte Fehlersuche versuche?**
Reparieren Sie das Produkt nicht selbst. Kontaktieren Sie uns umgehend, damit wir Ihnen helfen können, das Problem sofort zu lösen.

KORREKTE ENTSORGUNG DIESES PRODUKTS



Diese Kennzeichnung weist darauf hin, dass dieses Gerät nicht mit anderen Haushaltsabfällen entsorgt werden darf. Um mögliche Schäden für die Umwelt oder die menschliche Gesundheit durch unkontrollierte Abfallentsorgung zu vermeiden, recyceln Sie diese verantwortungsvoll, um die nachhaltige Wiederverwendung von Materialressourcen zu fördern.

DIAGRAMME



- 1 Panier à frites
- 2 Bouton de la couverture de protection
- 3 Bouton de relâchement
- 4 Manivelle
- 5 Pot à frites
- 6 Entrée d'air
- 7 Couvercle
- 8 Panneau de contrôle

- 9 Bouton à pression
- 10 Sortie d'air
- 11 Cordon d'alimentation
- 12 Bouton de la température
- 13 Bouton du menu
- 14 Bouton d'isolation
- 15 Bouton de minuterie
- 16 Bouton d'arrêt

SPÉCIFICATION

Tension Nominale	220-240 V~
Fréquence Nominale	50-60 Hz
Puissance Nominale	1800 W
Capacité du panier à frites	5.5 L
Poids Net	6.13 KG
Taille de produit	421.5 x343 x380.7 mm

MISE EN GARDE

1. Veuillez lire attentivement le manuel d'instructions avant d'utiliser l'appareil. Conservez le manuel pour votre référence future.
2. L'appareil contient des éléments électroniques et des éléments chauffants. Ne le mettez pas dans l'eau ou le lavez à l'eau;
3. Ne touchez pas la surface, car il fait chaud lorsque l'appareil fonctionne. Cependant, la manivelle ou le bouton est sûr à toucher.
4. Ne couvrez pas l'entrée et la sortie d'air sur le processus de fonctionnement. Ne touchez pas l'intérieur de l'appareil pour éviter les brûlures et les blessures;
5. L'air à haute température s'échappera par la sortie lorsque l'appareil est utilisé. Gardez une distance de sécurité, s'il vous plaît. Ne touchez pas les surfaces chaudes. Ne fermez pas à la sortie d'air. Lorsque vous tirez le pot, faites attention à l'air à haute température.

AVERTISSEMENT DE SÉCURITÉ

1. Cet appareil est destiné au usage domestique uniquement.
2. Garder la prise propre pour éviter le désastre, s'il vous plaît. Vérifiez la tension nominale sur la prise.
3. Ne endommagez pas, ou tirez fortement ou tordez le cordon d'alimentation; Ne laissez pas le cordon pendre sur le bord de la table ou toucher les surfaces chaudes pour éviter les chocs électriques, le feu et d'autres accidents.
4. Ne branchez pas et ne débranchez pas avec les mains mouillées, sinon cela pourrait causer un choc électrique, s'il vous plaît;

5. Branchez et débranchez avec précaution. Sinon, cela peut provoquer un choc électrique, un court-circuit, le fumage, des étincelles et d'autres dangers;
6. N'immergez pas l'appareil, le corps, le cordon ou la fiche dans l'eau ou tout autre liquide, pour vous protéger contre les chocs électriques et affecter la fonction.
7. Ne placez pas l'appareil en présence de vapeurs explosives et / ou inflammables.
8. Ne laissez pas les enfants jouer avec la prise et la fiche pour éviter les chocs électriques;
9. Ne placez pas l'appareil sur ou à proximité d'un matériau inflammable, tel que des nappes, des rideaux et autres, afin d'éviter tout risque d'incendie;
10. S'assurez d'utiliser sur un plat résistant à la chaleur. Gardez l'appareil au moins 30 cm du mur, des meubles ou autres produits inflammables;
11. N'utilisez pas l'appareil à d'autres buts que celles prévues;
12. Les personnes handicapées physiques ou mentales ou celles qui ne connaissent pas ce point doivent être guidées par des personnes ayant de l'expérience avec cet appareil et qui seront responsables de leur sécurité;
13. Gardez l'appareil à l'écart des enfants pour éviter les brûlures, les électrocutions et / ou d'autres blessures; une surveillance étroite est nécessaire lorsque l'appareil est utilisé par ou près des enfants.

AVANT LA PREMIÈRE UTILISATION

1. Retirez tous les emballages.
2. Retirez tous les autocollants de l'appareil
3. Nettoyez soigneusement le panier et le récipient/le pot avec l'eau chaude, un peu de détergent et une éponge non abrasive.
4. Essuyez l'intérieur et l'extérieur de l'appareil avec un chiffon humide.
5. Placez l'appareil sur une surface stable, horizontale et de niveau. Ne placez pas l'appareil sur une surface non résistante à la chaleur.
6. Placez le panier dans le pot correctement, quand vous entendez le signal sonore "tang", vous faites glisser le pot vers l'appareil.
7. C'est un appareil qui fonctionne à l'air chaud. Ne remplissez pas le pot avec d'huile ou de graisse à frire.
8. Ne posez rien sur l'appareil. Cela perturbe le flux d'air et affecte l'effet de la friture d'air.

GUIDE D'OPÉRATION

1. Mettez la fiche d'alimentation dans une prise murale reliée à la terre.
2. Préchauffage: Appuyez sur le bouton "PUSH". Appuyez sur le bouton "⌚", tournez le bouton vers la gauche pour réduire le temps à 3 minutes. Appuyez sur le bouton "PUSH" pour démarrer le préchauffage.
3. Lorsque le temps est à 0, sortez délicatement le pot de friture de l'appareil, placez les ingrédients dans le panier à friture (Attention: ne dépassez pas la ligne MAX); Bien brancher le panier à friture avec le pot de friture, glissez le pot vers l'appareil.
 - N'utilisez jamais le pot sans le panier.
 - Ne touchez pas le pot pendant et juste après l'utilisation, car il devient très chaud. Ne tenez le pot que par la poignée.
4. Cuisine: Appuyez sur le bouton "PUSH". Appuyez sur le bouton "Ⓜ", puis tournez le bouton pour faire défiler les paramètres prédéfinis. Appuyez sur le bouton /, puis tournez le bouton vers la gauche pour diminuer la température "Ⓜ" / "⌚" le temps, vers la droite pour augmenter la température / le temps.
 - Pour annuler tous les réglages: appuyez sur le bouton "Ⓜ".
5. Après le réglage, appuyez sur le bouton "PUSH" pour commencer la cuisson.
 - Pour arrêter le processus de cuisson: appuyez sur le bouton "Ⓜ". Le ventilateur continuera à tourner pendant 20 secondes.
6. Lorsque le temps est coupé, l'appareil émet un bip pour signaler que le cycle de cuisson est terminé. Le ventilateur continuera à tourner pendant 20 secondes.
7. Retirez le pot de l'appareil et placez-le sur une surface résistante à la chaleur.
8. Vérifiez si les ingrédients sont prêts. Si les ingrédients ne sont pas encore prêts, glissez le pot dans l'appareil et laissez cuire quelques minutes supplémentaires.
9. Si les ingrédients sont prêts, retirez délicatement le pot, placez-le sur une surface résistante à la chaleur, appuyez sur le bouton de dégagement du panier et retirez le panier du pot pour retirer les ingrédients.
 - Ne retournez pas le pot à frire, car l'huile recueillie au fond du pot coulera sur les ingrédients.
10. Verser les ingrédients dans un bol ou sur une assiette du panier à friture.

CONSEILS

1. Ajouter un peu d'huile sur les ingrédients pour un résultat croustillant.
2. Amener les ingrédients à mi-chemin pendant le temps de préparation optimise le résultat final et peut aider à éviter les ingrédients frits inégalement. Pour secouer les ingrédients, sortez le pot de l'appareil par la poignée et secouez-le. Ensuite, faites glisser le pot dans l'appareil. N'appuyez pas sur le bouton de dégagement du panier pendant l'agitation.

FONCTION DE CONSERVATION DE LA CHALEUR

Pendant que la machine fonctionne, appuyez sur le bouton "⏸", puis lorsque la machine s'arrête de fonctionner, elle passe en mode de conservation de la chaleur pendant 120 minutes (l'heure n'est pas ajustable). Pour arrêter le mode de préservation de la chaleur, appuyez sur le bouton "⏸" pour passer directement en mode veille "⏸". Si aucune autre opération dans les 30 secondes, il entrera dans le mode d'arrêt "⏸".

Principe de fonctionnement: La conservation de la chaleur dure 2 heures: une pause de 30 secondes se produit juste après chaque mouvement de chauffage pendant 2-3 s.

Objectif: Lorsque vous ne voulez pas manger les ingrédients immédiatement, vous pouvez activer le mode de conservation pour les garder au chaud.

ENTRETIEN ET MAINTENANCE

1. Avant le nettoyage, mettez la minuterie à 0, débranchez l'appareil et attendez que l'appareil refroidisse. Ne touchez pas la surface avant du refroidissement.
2. Ne jamais immerger l'appareil dans l'eau ou tout autre liquide. L'appareil n'est pas résistant au lave-vaisselle.
3. Nettoyez la surface de la marmite et du panier avec de l'eau chaude, un peu de détergent et une éponge non abrasive.
Remarque: Si la saleté est collée au panier ou au fond du pot, remplissez le pot avec l'eau chaude avec peu de détergent. Mettez le panier dans le pot et immergez le pot et le panier dans l'eau chaude pendant environ 10 minutes.
4. Utilisez un chiffon doux et humide pour essuyer la surface de la friteuse. N'utilisez jamais de nettoyants abrasifs, de tampons ou de pailles de fer qui pourraient endommager l'appareil.
5. Si vous n'utilisez pas l'appareil pendant une longue période, nettoyez-le et rangez-le dans un endroit frais et sec.

DÉPANNAGE

Problème	Cause possible	Solution
L'appareil ne fonctionne pas.	Le cordon d'alimentation n'a pas été inséré dans la prise de courant.	Insérez fermement le cordon d'alimentation dans la prise de courant mise à la terre.
	N'a pas défini le modèle de cuisinier.	Cliquez sur le bouton de sélection du modèle pour sélectionner un modèle de cuisinier apprécié, puis cliquez sur le bouton PUSH.
	N'a pas cliqué sur le bouton PUSH après avoir sélectionné un modèle de cuisinier.	Cliquez sur le bouton PUSH.
La nourriture est rare ou chauffée de façon inégale.	Trop de nourriture dans le panier.	Moins d'ingrédient est recommandé.
	La température de réglage est trop basse.	Augmentez la température de cuisson.
	Le temps de prise est trop court.	Augmentez le temps de cuisson.
	La nourriture empilée ou chevauchante conduit à un chauffage irrégulier.	Agiter les ingrédients pendant 1-3 fois pendant la procédure de cuisson.
La nourriture frite n'est pas croustillante.	Certains produits alimentaires doivent être frits avec de l'huile.	Appliquez une fine couche d'huile sur la surface de la nourriture d'abord, puis commencez à les faire frire.
Le pot ne peut pas être repoussé en douceur vers l'appareil.	Le pot avec trop de matières alimentaires est trop lourd.	Le matériel alimentaire dans le panier ne doit pas dépasser la ligne MAX.
	Le panier n'est pas correctement placé dans le pot.	Mettez le panier à friture dans le pot en place.
	La poignée est coincée.	Placez la poignée en position horizontale.
Fumer augmente.	Frيره la nourriture huileuse.	Phénomène normal.
	L'huile restante de la dernière fois n'a pas été complètement retirée.	S'il vous plaît nettoyer le pot et faire frire le panier après utilisation.

FAQ

1. Que puis-je faire via la cuisinière à l'air?

La nourriture délicieuse, telle que le bifteck, la côte de porc etc. Vous pouvez vous référer aux recettes offertes par nous pour plus de détails.

2. Est-il approprié pour le cuiseur d'air pour faire ou chauffer la soupe ou la sauce?

Les liquides ne sont pas autorisés à faire ou à chauffer dans la cuisinière à l'air.

3. Puis-je éteindre le produit ou annuler l'opération à tout moment?

Oui. Vous pouvez aller chercher le panier à frites directement.

4. Le produit devrait-il prendre du temps pour préchauffer?

Le produit devrait prendre 3 minutes pour préchauffer sans nourriture avant que vous cuisiniez pour chaque fois.

5. Puis-je ouvrir le produit pour vérifier la nourriture pendant la cuisson?

Pendant le processus de cuisson, vous pouvez aller chercher le pot de friture à tout moment. En même temps, vous pouvez secouer la nourriture dans le panier pour faire la nourriture délicieuse.

6. Que puis-je faire si le produit ne peut pas fonctionner même si j'essaie tous les dépannages?

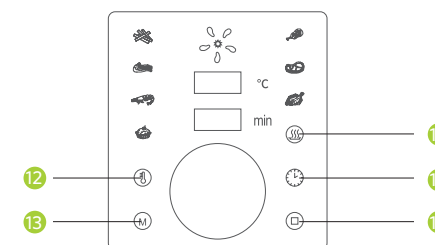
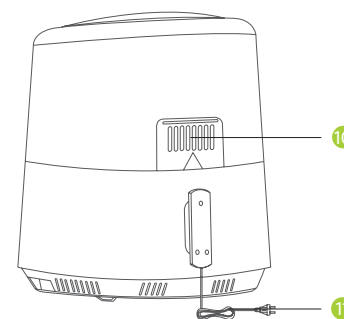
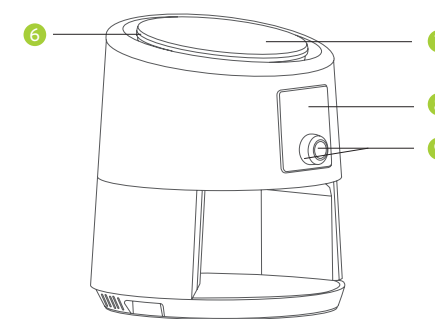
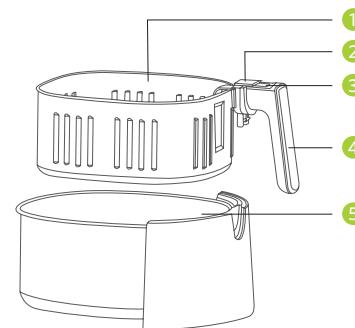
Ne réparez pas le produit par vous-même. Contactez-nous immédiatement afin que nous puissions vous aider à résoudre le problème immédiatement.

MISE AU REBUT CORRECTE DE CE PRODUIT



Ce marquage indique que cet appareil ne doit pas être jeté avec d'autres déchets ménagers. Pour éviter que l'élimination incontrôlée des déchets ne nuise à l'environnement ou à la santé humaine, recyclez-la de façon responsable afin de promouvoir la réutilisation durable des ressources matérielles.

DIAGRAMMA



- 1 Cestello per friggere
- 2 Coperta protettiva
- 3 Pulsante di rilascio
- 4 Maniglia
- 5 Frittura pot
- 6 Entrata dell'aria
- 7 Coperchio superiore
- 8 Pannello di controllo

- 9 Pulsante / Manopola
- 10 Uscita dell'aria
- 11 Cavo di alimentazione
- 12 Pulsante della temperatura
- 13 Pulsante di menù
- 14 Pulsante mantenimento della temperatura
- 15 Pulsante a orologeria
- 16 Pulsante dello stop

SPECIFICAZIONE

Tensione Nominale	220-240 V~
Frequenza Nominale	50-60 Hz
Potenza Nominale	1800 W
Capacità del Cestello di Frittura	5.5 L
Peso Netto	6.13 KG
Misura del Prodotto	421.5 x343 x380.7 mm

ATTENZIONE

1. Si prega di leggere attentamente il manuale di istruzioni prima di utilizzare l'apparecchio. Conservare questo manuale per il futuro riferimento.
2. L'apparecchio contiene elementi elettronici e elementi riscaldanti. Non metterlo in acqua o lavarlo con acqua.
3. Non toccare la superficie poiché sarà calda quando il dispositivo è in funzione. Tuttavia, la maniglia o la manopola possono essere toccati in sicurezza.
4. Non coprire l'ingresso e l'uscita dell'aria durante il funzionamento. Non toccare all'interno del dispositivo per evitare ustione e bruciatura.
5. Quando si utilizza questo prodotto, l'aria ad alta temperatura fluirà attraverso l'uscita. Si prega di tenere una distanza di sicurezza. Non toccare le superfici calde. Non avvicinarsi all'uscita d'aria. Quando estrai la pentola, fai attenzione all'aria ad alta temperatura.

AVVISO DI SICUREZZA

1. Questo prodotto è solo per l'uso domestico.
2. Si prega di tenere la spina pulita per evitare disastri. Controllare la tensione nominale sulla spina.
3. Non danneggiare, tirare o torcere il cavo di alimentazione; Non lasciare il cavo di alimentazione appeso al bordo del contatore o contatto con superfici calde per evitare scosse elettriche, incendi e altri incidenti.
4. Non rimuovere o collegare l'alimentatore con le mani bagnate. Ciò potrebbe provocare scosse elettriche.

5. Inserire e tirare con cautela. In caso contrario, potrebbero verificarsi scosse elettriche, cortocircuiti, fumo, scintille e altri pericoli.
6. Non immergere questo prodotto, corpo, cavo di alimentazione in acqua o altri liquidi per evitare scosse elettriche e compromettere il funzionamento.
7. Non mettere questo prodotto in aree con fumi esplosivi e / o infiammabili.
8. Non lasciare che i bambini giochino le prese e spine per evitare scosse elettriche.
9. Non mettere questo prodotto in aree con fumi esplosivi e / o infiammabili.
10. Non posizionare il dispositivo sopra o vicino alla superficie di materiali infiammabili come tovaglie, tende, ecc. Per prevenire incendi.
11. Deve usare una piastra resistente al calore. Tenere l'apparecchio ad almeno 30 cm di distanza da pareti, mobili o altri materiali infiammabili.
12. Non utilizzare l'apparecchio per scopi diversi da quelli previsti.
13. Le persone che sono fisicamente o mentalmente disabili o che non sono a conoscenza del progetto devono essere tutelate e responsabili per la loro sicurezza
14. da parte del personale con esperienza nell'uso del dispositivo; Tenere il dispositivo lontano dalla portata dei bambini per evitare ustioni, scosse elettriche e / o altre lesioni. Quando gli apparecchi sono utilizzati da bambini o vicino ai bambini, devono essere monitorati attentamente;

PRIMA DEL PRIMO UTILIZZO

1. Rimuovere tutta la confezione.
2. Rimuovere tutti gli adesivi dall'apparecchio.
3. Pulire accuratamente il cestello e la padella con acqua calda, un po' di detersivo e una spugna non abrasiva.
4. Pulire l'interno e l'esterno dell'apparecchio con un panno umido.
5. Mettere il dispositivo su una superficie piana e stabile. Non mettere il dispositivo su superfici non resistenti al calore.
6. Mettere il cestello nella pentola e ascolta il segnale acustico "tan". Fa scorrere la pentola sul dispositivo.
7. Questo è un apparecchio adatto per l'aria calda. Non riempire la pentola o l'olio per friggere.
8. Non mettere nulla sulla parte superiore del dispositivo. Ciò interferisce con il flusso d'aria e influenza l'effetto di frittura dell'aria.

GUIDA DI OPERAZIONE

1. Inserire la spina di alimentazione in una presa a muro con messa a terra.
2. Preriscaldamento: Premere il pulsante "PUSH", premere "⌚" pulsante, ruotare la manopola verso sinistra per ridurre il tempo a 3 minuti. Premere il pulsante "PUSH" per avviare il preriscaldamento.
3. Quando arriva il tempo a 0, estrarre con attenzione la pentola dall'apparecchio, mettere gli ingredienti all'interno del cestello della frittura (Attenzione: non superare la linea massima); collegare bene il cestello con la pentola, far scorrere la pentola dietro all'apparecchio.
 - Non usare mai la pentola senza il cestello.
 - Non toccare la pentola durante e dopo l'uso poiché diventa molto calda. Tenere solo la maniglia.
4. Cottura: Premere il pulsante "PUSH". Premere "M" pulsante, quindi ruotare la manopola per rotolare le impostazioni preimpostate. Premere "1" / "⌚" pulsante, poi ruotare la manopola verso sinistra per diminuire la temperatura / tempo, a destra per aumentare la temperatura / tempo.
 - Cancellare tutte le impostazioni: Premere "⊖" pulsante.
5. Dopo Impostazioni: Premere il pulsante "PUSH" per iniziare alla cottura.
 - Fermare il processo di cottura: Premere "⊖" pulsante. La ventola continuerà a girare per 20 secondi.
6. Quando il tempo è scaduto, l'apparecchio emette un segnale acustico per segnalare che il ciclo di cottura è completo. La ventola continuerà a girare per 20 secondi.
7. Estrarre la pentola dall'apparecchio e metterla su una superficie resistente al calore.
8. Controllare se gli ingredienti sono pronti. Se gli ingredienti non sono ancora pronti, rimette il recipiente nell'apparecchio e mettilo in cottura per alcuni minuti.
9. Se gli ingredienti sono pronti, estrarre la pentola attentamente, metterla su una superficie resistente al calore, premere il pulsante di rilascio del cestello e estrarre il cestello dalla pentola per rimuovere gli ingredienti.
 - Do not turn the fry pot upside down, as collected oil on the bottom of the pot will leak onto the ingredients.
10. Versare gli ingredienti in una ciotola o su un piatto dal cestello per friggere.

TIPS

1. Aggiungi un po' di olio agli ingredienti per ottenere risultati croccanti.
2. Agitare gli ingredienti a metà del tempo di preparazione può ottimizzare il risultato finale e aiutare a prevenire ingredienti fritti non uniforme. Per scuotere gli ingredienti, utilizzare la maniglia per estrarre il piatto dal dispositivo e scuoterlo. Quindi fa scorrere la pentola sul dispositivo. Non premere il pulsante di rilascio del cestello mentre si agita.

FUNZIONE DI CONSERVAZIONE DEL CALORE

Durante la macchina è in funzione, premere "⌚" pulsante, poi, quando la macchina smettere di funzionare, si entrerà in modalità di conservazione di calore per 120 minuti (il tempo non è regolabile). Per interrompere la modalità di conservazione del calore, premere "⊖" per entrare direttamente in modalità standby "⌚". Se nessuna ulteriore operazione in 30 s, entrerà nella modalità di spegnimento "⊖".

Linee Guida di Lavoro: La conservazione del calore è durata 2 ore: fermarsi per 30 secondi immediatamente dopo ogni movimento di calore per 2-3 secondi.

Scopo: Quando non si desidera mangiare subito gli ingredienti per friggere, è possibile attivare la modalità di conservazione per mantenerli caldi.

CURA E MANUTENZIONE

1. Prima di eseguire la pulizia, portare il tempo su 0, scollegare il dispositivo e attendere che si raffreddi. Non toccare la superficie prima del raffreddamento.
2. Non immergere mai il dispositivo in acqua o altri liquidi. Il dispositivo non è certificato dalla lavastoviglie.
3. Pulire la superficie della pentola della friggitrice con acqua calda, un po' di detersivo e una spugna non abrasiva.

Nota: Se la sporczia si blocca sul cestello o sul piatto, riempirlo con acqua calda con una piccola quantità di detersivo. Mettere il cestello nella pentola e immergere la pentola e il cestello in acqua calda per circa 10 minuti.
4. Pulire la superficie della friggitrice con un panno morbido e umido. Non utilizzare detersivi corrosivi e corrosivi, tamponi acidi o lana d'acciaio, poiché ciò potrebbe danneggiare l'apparecchiatura.
5. Se non si utilizza questo prodotto per un lungo periodo di tempo, pulirlo e conservarlo in un luogo ombroso e asciutto.

RISOLUZIONE DEI PROBLEMI

Problemi	Possibili Cause	Soluzioni
L'apparecchio non funziona.	Il cavo di alimentazione non è stato inserito nella presa di corrente.	Inserire strettamente il cavo di alimentazione nella presa di corrente con messa a terra.
	Non impostare il modello di cottura.	Fare clic sul pulsante di selezione del modello per selezionare un modello della cottura apprezzata, poi fare clic sul pulsante PUSH.
	Non premere il pulsante PUSH dopo aver selezionato un modello di cottura.	Premere il PUSH pulsante.
Il cibo è raro o riscaldato in modo non uniforme.	Troppo cibo nel cestello.	Prendere alcuni. MENO ingrediente è raccomandato.
	La temperatura di impostazione è troppo bassa.	Aumentare la temperatura di cottura.
	Il tempo di impostazione è troppo breve.	Aumentare il tempo di cottura.
	Il cibo impilato o sovrapposto porta a un riscaldamento non uniforme.	Agitare gli ingredienti per 1-3 volte durante il processo della cottura.
Il cibo fritto non è croccante.	Alcuni materiali alimentari devono essere fritti con olio.	Applicare un sottile strato di olio sulla superficie del cibo, poi iniziare a friggerli.
La pentola non può essere restituita all'apparecchio senza problemi.	La pentola con troppi materiali alimentari è troppo pesante.	Il materiale alimentare nel carrello non deve superare la linea MAX.
	Il cestello non è posizionato correttamente nel piatto.	Mettere il cestello della frittura nella pentola sul posto.
	La maniglia è bloccata	Posizionare la maniglia in posizione orizzontale
Fumo Sale	Cibi fritti	Fenomeno normale
	L'olio rimanente dell'ultima volta non è stato rimosso completamente.	Si prega di pulire la pentola e friggere il cestello dopo l'uso.

FAQ

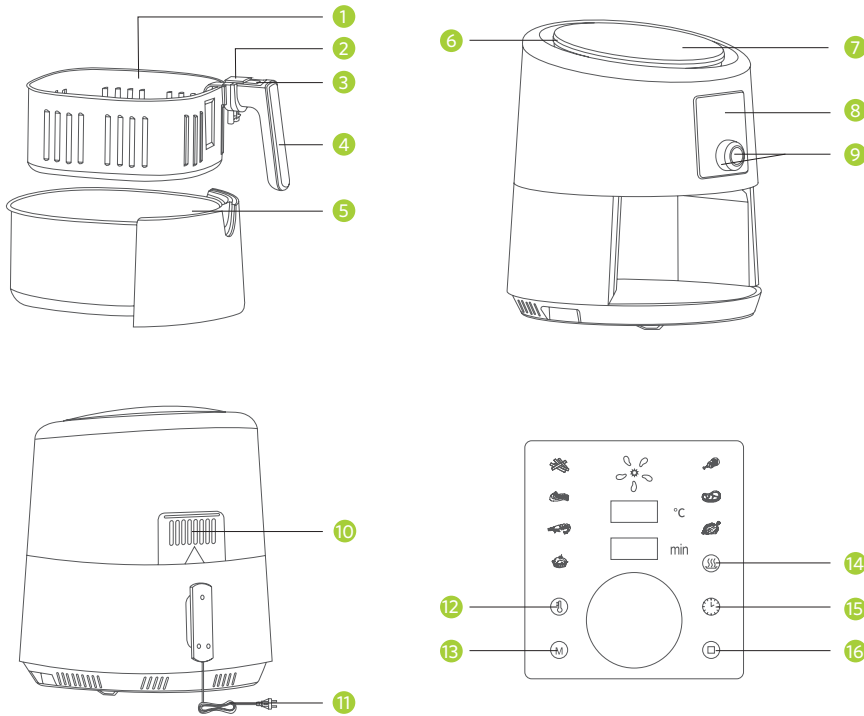
- Cosa posso fare con Friggitrice Ad Aria?**
Cibo delizioso, come bistecca, costole di maiale ecc. È possibile fare riferimento alle ricette da noi offerte per maggiori dettagli.
- È adatto per fare o riscaldare zuppa o salsa?**
I liquidi non sono autorizzati a fare o riscaldare nel Friggitrice Ad Aria.
- Posso spegnere il prodotto o annullare l'operazione in qualsiasi momento?**
Sì. Potere prendere direttamente il cestello di frittura.
- Il prodotto dovrebbe richiedere tempo per il preriscaldamento?**
Il prodotto dovrebbe impiegare 3 minuti per preriscaldarsi senza cibo prima di cuocere per ogni volta.
- Posso aprire il prodotto per controllare il cibo durante la cottura?**
Durante il processo di cottura, è possibile recuperare il piatto di frittura in qualsiasi momento. Nel frattempo, potere scuotere il cibo all'interno del cestello per preparare il cibo delizioso.
- Cosa posso fare se il prodotto non funziona anche se provare a risolvere il problema?**
Non riparare il prodotto da solo. Contattaci immediatamente in modo che possiamo aiutarti a risolvere il problema in una sola volta.

SMALTIMENTO CORRETTO DI QUESTO PRODOTTO



Questo marchio indica che questo apparecchio non deve essere smaltito con altri rifiuti domestici. Per evitare possibili danni all'ambiente o alla salute umana derivanti dallo smaltimento incontrollato dei rifiuti, riciclarlo responsabilmente per promuovere il riutilizzo sostenibile delle risorse materiali.

DIAGRAMA



- | | |
|----------------------------------|------------------------------------|
| 1 Cesta de freír | 9 Botón PUSH / Perilla |
| 2 Tapa protectora | 10 Salida de aire |
| 3 Botón de liberación de presión | 11 Cable de alimentación |
| 4 Mango de cesta de freír | 12 Botón de temperatura |
| 5 Olla de freír | 13 Botón de menú |
| 6 Entrada de aire | 14 botón de conservación del calor |
| 7 Tapa superior | 15 Botón del temporizador |
| 8 Panel de control | 16 Botón de pausa |

ESPECIFICACIÓN

Voltaje nominal	220-240 V~
Frecuencia nominal	50-60 Hz
Potencia nominal	1800 W
Capacidad de la cesta de freír	5.5 L
Peso neto	6.13 KG
Tamaño del Producto	421.5 x343 x380.7 mm

CAUCIÓN

1. Lea el manual de instrucciones detenidamente antes de utilizar el aparato. Guarde el manual para consultar en el futuro.
2. El aparato contiene elementos electrónicos y elementos de calentamiento. No sumerja en el agua ni lave con agua;
3. No toque la superficie porque está bastante caliente cuando el electrodoméstico está funcionando. Sólo toca el mango o la perilla con seguridad.
4. No cubra la entrada y salida de aire durante el proceso de operación. No toque el interior del dispositivo para evitar quemaduras y escaldaduras;
5. El aire de alta temperatura fluirá a través de la salida cuando el aparato está usado. Mantenga una distancia segura. No toque las superficies calientes. No se acerca la salida de aire. Cuando saque la olla, tenga cuidado con el aire de alta temperatura.

ADVERTENCIA DE SEGURIDAD

1. Este electrodoméstico sólo usar en casa.
2. Mantenga el enchufe limpio para evitar un desastre. Observa el número de la tensión nominal en el enchufe antes de usar.
3. No dañe, jale o tuerza el cable de alimentación fuertemente; No permita que el cable cuelgue del borde de la mesa ni toque superficies calientes para evitar descargas eléctricas, incendios y otros accidentes.
4. no lo enchufe y desenchufe con las manos mojadas porque este hecho puede causar una descarga eléctrica;

5. Enchufe y desenchufe con cuidado. De lo contrario, puede provocar descargas eléctricas, cortocircuitos, humo, chispas y otros peligros;
6. No sumerja el aparato, el cuerpo, el cable o el enchufe en agua u otro líquido para evitar las descargas eléctricas y afectar el funcionamiento.
7. No coloque el aparato en el lugar explosivo y / o inflamable.
8. No permita que los niños jueguen con el enchufe y el enchufe clavijero para evitar descargas eléctricas;
9. No coloque el aparato en el lugar explosivo y / o inflamable.
10. No coloque el aparato sobre o cerca del material inflamable para evitar riesgos de incendio, como manteles, cortinas etc.
11. Asegúrese de usar en una superficie refractaria. Mantenga el aparato a una distancia mínima de 30 cm de la pared, muebles u otros elementos inflamables;
12. No use el aparato para otro uso que no está previsto;
13. Las personas con discapacidades físicas o mentales o que no conocen esta conciencia deben ser guiados por personas que tengan experiencia con este aparato y que sean responsables de su seguridad;
14. Mantenga el electrodoméstico alejado de los niños para evitar escaldaduras, descargas eléctricas y otras lesiones; Cuando los aparatos son utilizados por los niños o cerca de los niños, deben supervisar de cerca.

ANTES DE USAR POR LA PRIMERA VEZ

1. Quita todo el embalaje.
2. Quita todas las pegatinas del electrodoméstico.
3. Limpie completamente la cesta y la olla con una esponja blanda y agua caliente agregada por detergente.
4. Limpie el interior y el exterior del aparato con un paño húmedo.
5. Coloque el aparato en una superficie horizontal estable. No coloque el aparato sobre una superficie que no es refractario.
6. Coloque la cesta en la olla correctamente, deslice la olla para volver al aparato cuando escuche la señal de sonido "tang".
7. Este es un aparato que funciona con aire caliente. No llene la olla con aceite o aceite frito.
8. No coloque nada encima del aparato. Este hecho interrumpe el flujo de aire y afecta el efecto de freír.

MANUAL DE OPERACIÓN

1. Enchufa el cable de alimentación en el enchufe de pared.
2. Pre calentamiento: Presione el botón "PUSH". Presione "⏸" el botón, gire la perilla a la izquierda para reducir el tiempo a 3 minutos. Presione el botón "PUSH" para iniciar el pre calentamiento.
3. Cuando el tiempo sea 0, saque la olla de freír del electrodoméstico con cuidado, meta los ingredientes dentro de la cesta de freír (Atención: no exceda a la línea MAX); conecte bien la cesta con la olla, deslice la olla de regreso al aparato.
 - Nunca use la olla sin la cesta.
 - No toque la olla durante el uso y un tiempo de uso después, ya que hace mucho calor. Solo sostenga la olla por el mango.
4. Cocinar: presione el botón "PUSH". Presione "Ⓜ" el botón, luego gire la perilla para rodar por las configuraciones preestablecidas. Presione el botón "⏸" / "⏹", luego gire la perilla a la izquierda para disminuir la temperatura / tiempo, a la derecha para aumentar la temperatura / tiempo.
 - cancelar todas las configuraciones: presione "Ⓜ" el botón.
5. Cuando terminar la configuración, presione el botón "PUSH" para comenzar a cocinar.
 - detener el proceso de cocinar: presione "Ⓜ" el botón. El ventilador continuará girando por 20 segundos.
6. Cuando el tiempo se acaba, el aparato emite un pitido para indicar que el ciclo de cocinar se ha completado. El ventilador continuará girando por 20 segundos.
7. Saque la olla del electrodoméstico y colóquela en una superficie refractaria.
8. Comprueba que los ingredientes si están listos. Si no, vuelva a colocar la olla en el electrodoméstico y aumentar el tiempo para cocinar.
9. Si los ingredientes están listos, saque con cuidado la olla, colóquela en una superficie refractario, presione el botón de liberación de la cesta y saque la cesta de la olla para extraer los ingredientes.
 - No voltee la olla porque el aceite recolectado en el fondo de la olla se filtrará a los ingredientes.
10. Vierte los ingredientes en un tazón o en un plato de la cesta de freír.

CONSEJOS

1. Agregue un poco de aceite en los ingredientes para obtener un resultado crujiente.
2. Sacuda los ingredientes en mitad del tiempo de cocinar que puede optimizar el resultado final y ayudar a prevenir ingredientes desiguales fritos. Saque la olla del aparato por el mango y sacúdala para agitar los ingredientes. Luego deslice la olla de regreso al aparato. No presione el botón de liberación de la cesta durante la sacudida.

FUNCIÓN DE CONSERVACIÓN DEL CALOR

Durante el funcionamiento de la máquina, presione "Ⓜ" el botón, cuando la máquina deje de funcionar, entrará en modo de conservación de calor por 120 minutos (el tiempo no se puede ajustar). Para detener el modo de preservación del calor, presione "Ⓜ" para ingresar al modo de espera directamente "Ⓜ". Si no hay más operaciones dentro de 30 segundos, entrará en el modo apagado "Ⓜ".

Principio de funcionamiento: La conservación del calor dura 2 horas: cesa de 30 segundos después del calentamiento de 2-3 s.

Propósito: cuando no quiera comer los ingredientes cocinados inmediatamente, puede activar el modo de conservación para mantener el calor.

CUIDADO Y MANTENIMIENTO

1. Antes de limpiar, ajuste el temporizador a 0, desenchufe el aparato y espere que el aparato se enfríe. No toque la superficie antes de enfriar.
2. Nunca sumerja el aparato en agua ni en cualquier líquido. El aparato no es la prueba de lavavajillas.
3. Limpie la superficie de la olla y la cesta con una esponja blanda y agua caliente agregada por detergente.
Nota: Si la roña está pegada a la cesta o al fondo de la olla, llene la olla con agua caliente agregada por un poco de detergente. Coloque la canasta en la olla y sumerja la olla y la cesta en agua caliente por aproximadamente 10 minutos.
4. Use un paño suave y húmedo para limpiar la superficie de la olla. Nunca use limpiadores cáusticos, paño o bola de acero porque ellos pueden dañar el aparato.
5. Si no usa el electrodoméstico durante un tiempo prolongado, límpielo y guárdelo en un lugar fresco y seco.

AVERÍAS ELIMINADAS

Problema	Causa posible	Solución
El aparato no funciona	El cable de alimentación no enchufa en la toma de corriente.	Inserte el cable de alimentación en la toma de corriente de tierra con conexión.
	No configura el modelo de cocinar	Presione el botón de selección del modelo para seleccionar un modelo de cocinar, luego presione el botón PUSH.
	No presiona el botón PUSH después de seleccionar el modelo.	Presione el botón PUSH.
El alimento es raro o se calienta con desigualdad.	La cesta de freír hay excedentes alimentos.	Saca algunos. Menos ingredientes son recomendados.
	La temperatura de configuración es baja.	Aumenta la temperatura de cocinar.
	El tiempo de configuración es corto.	Aumenta el tiempo de cocinar.
	Los alimentos apilados o superpuestos resulta el calentamiento desigual.	Saca la olla de freír en el proceso de cocinar y agite los ingredientes por 1-3 veces.
El alimento frito no es crujiente.	Algunos alimentos necesitan agregar un poco de aceite antes de freír.	Primero, aplique una fina capa de aceite sobre la superficie de los alimentos y luego comience a freírlos.
La olla no puede empujar suavemente hacia el electrodoméstico.	La olla es pesada con demasiados alimentos.	Los ingredientes no sobrepasa en la línea MAX de la cesta de freír.
	La cesta no coloque en la olla incorrectamente.	Coloque la cesta de freír en la olla correctamente.
	La manija está atascada.	Coloque la cesta horizontalmente.
El humo sube.	Freír la comida grasosa.	Fenómeno normal.
	El aceite restante de la última vez no se ha eliminado completamente.	limpie la olla y freír la canasta después de su uso, por favor.

PREGUNTAS FRECUENTES

1. **¿Qué puedo hacer a través de la freidora de aire?**
Comida deliciosa, como bistec, costillas de cerdo, etc. Puede consultar las recetas ofrecidas para conocer los detalles.
2. **¿Es adecuado para que la freidora de aire hace o calenta sopa o salsa?**
Los líquidos no están permitidos para hacer o calentar en la olla de aire.
3. **¿Puedo apagar el producto o cancelar la operación en cualquier momento?**
Sí. Puede sacar la cesta de freír directamente.
4. **¿Debería el producto tomarse un tiempo para precalentar?**
El producto debe demorar 3 minutos en precalentarse sin alimentos antes de cocinarlo cada vez.
5. **¿Puedo abrir el producto para ver la comida durante el proceso de cocinar?**
Durante el proceso de cocinar, puede sacar la olla de freír en cualquier momento. Mientras tanto, puedes sacudir la comida dentro de la cesta para preparar la deliciosa comida.
6. **El aparato todavía no funciona después de eliminar los problemas de avería ¿Qué puedo hacer?**
No repare el producto a sí mismo. Contáctenos inmediatamente para que podamos ayudarle a resolver el problema de inmediato.

CORRECTA ELIMINACIÓN DE ESTE PRODUCTO



Esta marca indica que este electrodoméstico no debe desecharse junto con otros desechos domésticos. Para evitar los daños posibles al medioambiente o a la salud humana, debido a la eliminación incontrolada de desechos, recíclelo responsablemente para promover la reutilización sostenible de los recursos materiales.